

**Rendimiento**

Altura de elevación - en neumáticos	5800.0 mm
Capacidad nominal	2600 kg
Máximo alcance con neumáticos	3100.0 mm

**Pesos**

Peso (sin carga)	4910 kg
------------------	---------

**Tracción**

Neumáticos estándar	SOLIDEAL 405/70-20 14PR
1ª marcha/primer velocidad	7.5 km/h
1ª marcha/segunda velocidad	29.5 km/h

**Sistema de transmisión**

Transmisión	Sistema hidrostático con regulación electrónica
Transmisión principal	Motor hidrostático

**Motor**

Marca/Modelo	Bobcat D34
Combustible	Diésel
Refrigeración	Refrigerante
Potencia nominal (ISO 14396:2002) a 2.400 r.p.m.	75.0 HP
Potencia nominal (ISO 14396:2002) a 2.400 r.p.m.	55.2 kW
Par máximo a 1.400 r.p.m.	325.0 Nm
Número de cilindros	4
Cilindrada	3.40 L

**Sistema hidráulico**

Tipo de bomba	Bomba de engranajes con válvula sensora de carga
Capacidad de la bomba	80.00 L/min
Ajuste de presión de la válvula de seguridad	250.00 bar

**Ciclos de trabajo**

Tiempo de izado - sin carga	6.0 s
Tiempo de descenso - sin carga	4.2 s
Tiempo de retracción telescópica con alcance máximo - sin carga	3.3 s
Tiempo de retracción telescópica con altura máxima - sin carga	3.3 s
Tiempo de extracción telescópica con alcance máximo - sin carga	5.8 s
Tiempo de extracción telescópica con altura máxima - sin carga	5.8 s

**Frenos**

Freno del motor	Hidrostático
Freno de estacionamiento y emergencia	Freno pasivo

**Capacidades de fluidos**

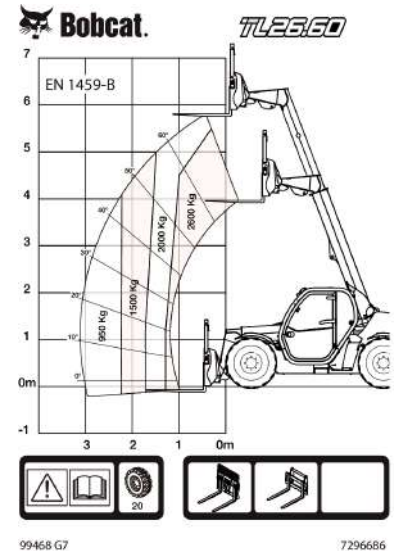
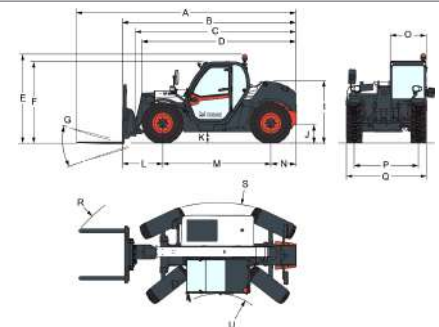
Depósito de combustible	115.00 L
Depósito hidráulico	47.00 L

**Aspectos ambientales**

Nivel de ruido en la posición del operador (LpA) (EN 12053)	77 dB(A)
Incertidumbre de nivel de ruido en la posición del operador (LpA) (EN 12053)	4 dB(A)
Nivel de potencia acústica (LWA)	104 dB(A)
Vibración del cuerpo completo (EN 13059)	1.70 ms <sup>-2</sup>

**Gráficos de carga**

Con horquillas y neumáticos 405/70x20 estándar


**Dimensiones**


(-)	857.0 mm	(L)	1020.0 mm
(A)	5712.0 mm	(M)	2820.0 mm
(B)	4507.0 mm	(N)	667.0 mm
(C)	4400.0 mm	(O)	930.0 mm
(D)	4035.0 mm	(P)	1666.0 mm
(E)	2290.0 mm	(Q)	2100.0 mm
(F)	2100.0 mm	(R)	4713.0 mm
(G)	136.0°	(S)	4812.0 mm
(I)	1587.0 mm	(T)	3717.0 mm
(J)	264.0 mm	(U)	1329.0 mm